

Ferrari Cromo 35 AR

MODEL 35 AR

Motor:	Kubota D1105 3-cylindret, 25 HK (18,5 kW) – vandkølet
Transmission:	Gearkasse med 12 gear (8 gear frem & 4 gear bak)
Differentialelås:	Front & bag
4-hjulstræk:	Permanent
Kraftudtag:	540 rpm
Lift:	3-punktslift med kapacitet på 950 kg.
Styring:	Servo
Dæk:	Traktoren kan leveres med en lang række forskellige dæk. Standard med 6.50-16.

DIMENSIONER & VÆGT:

Vægt:	1040 kg
-------	---------

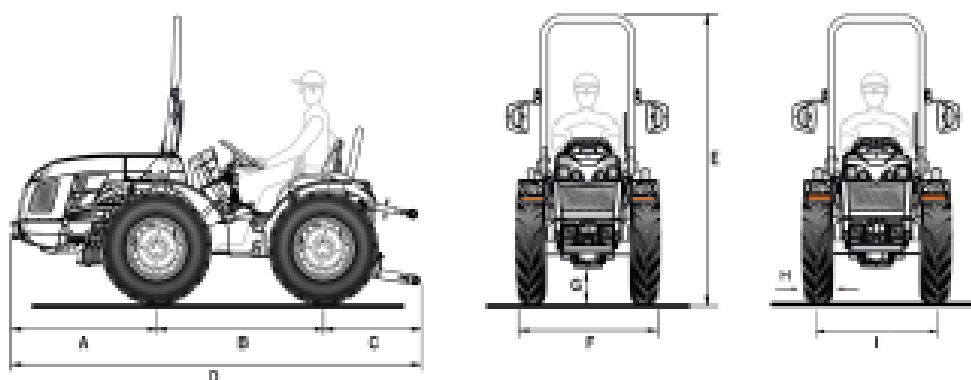


Der kan leveres en lang række redskaber til Cromo 35 AR. Spørg efter special brochure.

TEKNISKE SPECIFIKATIONER	Cromo 35 AR
MOTOR	Kubota D1105
Antal af cylindre	3
Displacement (cc)	1123
Indsugning	Sugemotor
Emissionsniveau	Stage V
Effekt (kW/HP)	18.5 / 25
Maks. motor omdrejninger)	3000
Maks. motivmoment (Nm/rpm)	71.5 / 2200
Køling	Vandkølet
Tankkapacitet (l)	43
Ramme	Oscillerende integreret ramme ($\pm 15^\circ$) OS-FRAME med knækstyring
TRÆKKRAFT	Permanent firehjulstræk
TRANSMISSION	Gearkasse med let gear skift: 8 frem + 4 bak
Min/max rejsehastighed (km/t)	1.3 / 28
Transmission kobling	Tør enkelt plade
DIFFERENTIALE	For og bag med samtidig låsning og mekanisk styring
BAGESTE PTO	Ved 540 omdr./min. og synkroniseret med gearkassen
Aktivering	Mekanisk
HYDRAULISK SYSTEM	
Hydraulisk pumpeflow til servostyring, lift- og hydraulik ventilerne (l/min)	16.5
Maksimalt hydraulisk tryk (bar)	125
LIFT I BAG	Mekanisk styret
Standard	1 dobbeltvirkende (i alt 2 hydraulikudtag)
Ekstra udstyr	2 dobbelt virkende og 1 enkelt virkende hydraulik ventil
ELEKTRISK SYSTEM	Batteri 60 Ah / 12 V batteri - 40 Amp generator
BAGLIFT	Hæve/sænke med to udvendige stempler
3-punkts redskab lift	Kat. 1
Topstang	Med manuel justering
Løftekapacitet i løfteøjne (kg)	950
KØRESTILLING	Med semi-plattform
Rat	Standard: fast
Sæde	Med sikkerhedssele og sædekontakt. Komfortsæde med længde-, højde- og fjederjustering i henhold til operatørens vægt
BREMSER	Tromlebremser, der virker på baghjul
Parkeringsbremse	Med håndtag der virker på bremsen
STYRETØJ	Servostyring
SIKKERHED	Sikkerhedsbøjle med gasfjeder for nem sænkning og løft
INSTRUMENTBRÆT	Med analog instrumentering komplet med indikator for driftstimer, motor omdrejninger, kørsels hastighed og advarselsslamper
DÆK	6.50-16 * 210/95R16 (7.50-16) * 260/70R16 * 240/70-15 Garden
Vogn træk (standard)	Front - Bageste CUNA kat. B justerbar i højden
VÆGT med sikkerhedsbøjle (kg)	1040
Ekstra udstyr	Bageste arbejdslys, hjulvægte kg 40 hver.

Ferrari Cromo 35 AR

mm	A	B	C	D	E	F	G
					max	min/max	min/max
Cromo 35 AR	985	1200	705	2980	1990	989/1391	237/258



	H	I	F
HJUL	Bredde mm.	Vidde min/max mm	Ydre mål min/mx mm
6.50-16 med justerbar fælg	183	806/1182	989/1365
210/95-16 med justerbar fælg	209	806/1182	1015/1391
260/70 R16 med justerbar fælg	258	882/1040	1140/1298
240/70-15 Garden	253	906/1082	1159/1335