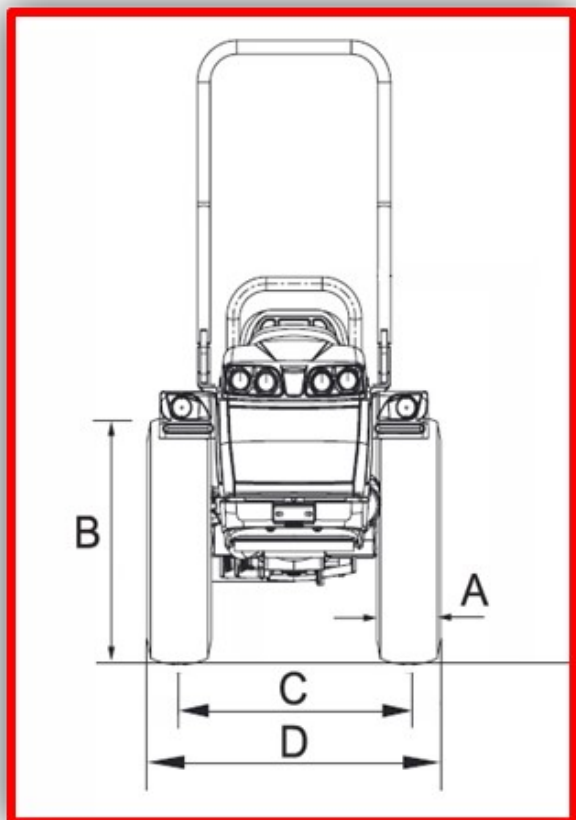
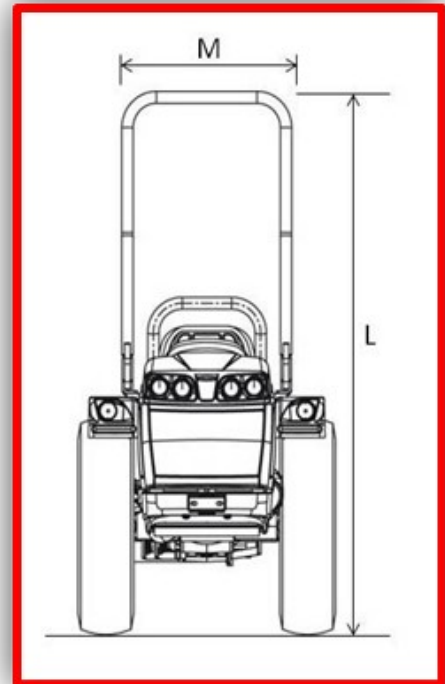
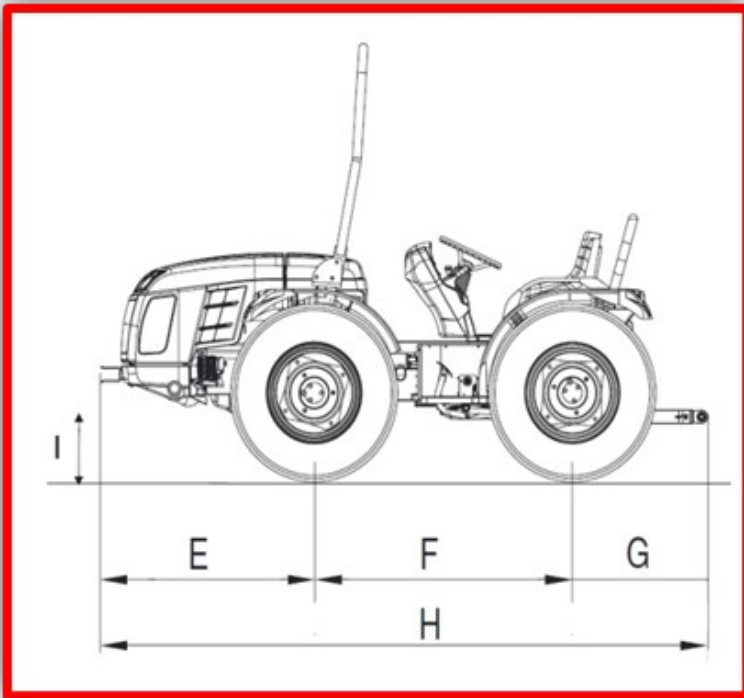


KNÆKSTYRET FERRARI COBRAM 60 AR



	8.25-16	280/70R18	280/70R18 Galaxy Garden	320/65R18	33x15.50-15 XTC
A Dækbredde mm.	229	282	282	319	391
B Dæk højde mm.	848	849	849	873	843
C Sporvidde min/max mm.	827 - 1100	869 - 1119	869 - 1119	931 - 1119	1003
D Bredde min/max mm.	1056 - 1329	1144 - 1394	1144 - 1394	1250 - 1438	1394

KNÆKSTYRET FERRARI COBRAM 60 AR



E	F	G	H	I min / max	L min / max
1248	1340	779	3367	220 / 290	2185 / 2260

TEKNISKE SPECIFIKATIONER	Cobram 60 AR
MOTOR	Kohler KDI 1903TCR
Antal cylindre	3
Displacement (cc)	1861
Indsugning	Turbo / Intercooler
Brændstof	"Common rail" direkte injektion - 2000 bar
Emissionsniveau	Stage V
Effekt (kW/hp)	36 / 49
Nominel hastighed (omdrejningstal)	2600
Maksimalt moment (Nm/rpm)	190 / 1500
Køling	Vand
Tankkapacitet (l)	54
RAMME	Oscillerende integreret ramme ($\pm 15^\circ$) OS-FRAME med centralartikulation
TRÆKKRAFT	Permanent firehjulstræk
TRANSMISSION	24-trins synkroniseret gearkasse: 12 frem og 12 bak med synkroniseret vende gear
Min/max rejsehastighed (km/t)	0.7 / 35
Transmission kobling	Multi pladede i oliebad
DIFFERENTIALE	For og bag med samtidig lås og elektrohydraulisk styring
AKSLER	For og bag med planetgearkasser
BAGESTE PTO	Uafhængig af gearkassen og synkroniseret med drevet. Kan aktiveres under belastning med bremse i frakoblet position
PTO kobling	Elektrohydraulisk styrede flere plade i oliebad
PTO-rotationshastighed (omdrejninger pr. minut)	540
HYDRAULISK SYSTEM	Dobbelt kredsløb med to uafhængige pumper
Hydraulisk pumpeflow ved lift og retningsbestemt kontrolventiler (l/min)	23
Hydraulisk pumpeflow til servo-styring og elektrohydrauliske sty-ringer (l/min)	17,5
Maksimalt hydraulisk tryk (bar)	180
RETNINGSVENTILER BAGPÅ	Mekanisk styret
Standard	Med lift: 1 DE (i alt 2 hydraulikudtag)
EKSTRA UDSTYR (erstatning for standard)	Med lift: 2 DE og 1 flydende DE (6 hydrauliske udtag i alt) eller 2 DE og 1 4-position retningsbestemt reguleringsventil (dobbeltvirkende med flow- og returkobling og 4. flydende position. I alt 7 hydraulikudtag). Med trækstyret lift: 1 DE flydende og 1 4-position retningsbestemt reguleringsventil (dobbeltvirkende med flow- og returkobling og 4. flydende position. I alt 5 hydraulikudtag)
Fri retur	Standard sammen med DE retningsbestemt reguleringsventil med kobling eller valgfri med andre typer retningsbestemt reguleringsventiler. System altid forberedt til fri retur

LIFT I BAG	Standard: med to eksterne donkrafte - Valgfrit: position- og kraftstyret
3-punkts redskab lift	Standard: Normale koblinger kat. 1. Ekstra udstyr: L formede liftarme med hurtig kobling, justerbar i længde
Topdstang	Med manuel justering
Løftekapacitet i løfteøjne (kg)	1200
KØRESTILLING	Vendbar styre konsol og dobbeltpedaler
Rat	Standard: fast - Ekstraudstyr: højdejusterbar
Sæde	Med sikkerhedssele og sædekontakt. Standard: Komfortsæde med justerbar affjedring i henhold til operatørens vægt. Ekstraudstyr: "Kab sæde"
BREMSER	Flere plader i oliebad med mekanisk kontrol, der virker på baghjulene
Håndbremse	Virker på bremses
STYRING	Hydraulisk styring vha. to stempler, virkerende på det centrale knæk.
SIKKERHED	Godkendt styrtøjle med gasdæmper til at gøre det let at ligge den ned samt rejse den op igen
INSTRUMENTBRÆT	Med TFT farvedisplay viser: driftstimer, motor omdrejninger, tilspændingshastighed, PTO omdrejninger, partikelfilter tilstopning niveau, øjeblikkeligt brændstofforbrug, batterispænding og strømtid. Analog instrumentering komplet med motorens omdrejninger, motorens kølevæsketemperatur og indikator for brændstofniveau. Advarselslamper og horn
ELEKTRISK SYSTEM	Batteri 80 Ah / 12 V - Generator 95 A
Standardudstyr	Køretøjsstyringsenhed (VCU), vejllys og indikatorsystem, enkeltpols instrumentbrætstik, 7-polet trailerstik og 3-benet stik
DÆK	8.25-16 * 210/95R16 (7.50-16) * 250/80-18 * 280/70R18 * 280/70R18 Galaxy Garden * 320/65R18 * 260/70R20 * 31x15.50-15 XTC ellerSTG * 33x15.50-15 XTC
Vogn træk	Front - Bageste CUNA kat. B justerbar i højden
EKSTRA UDSTYR (erstatning for standard)	Højdejusterbar bageste EØF
KØRE VÆGT med styrtøjle (kg)	1700
Ekstra udstyr	Frontkofanger, roterende lampesæt, front LED-arbejdslys, bageste justerbart arbejdslys, selvrensende system™, frontballaster 110 kg og hjulballaster 45 kg hver.